

## Introducción

El SPC-40/63 es un protector de subtensión y sobretensión monofásico, ideal para instalaciones residenciales y comerciales. Tiene un compacto tamaño para montaje en riel DIN. Reconexión automática. Con el SPC-40/63 puede proteger: aires acondicionados, heladeras, TV's, freezer, luminarias de todo tipo, bombas de agua o persiana, sistemas de alarmas, etc.

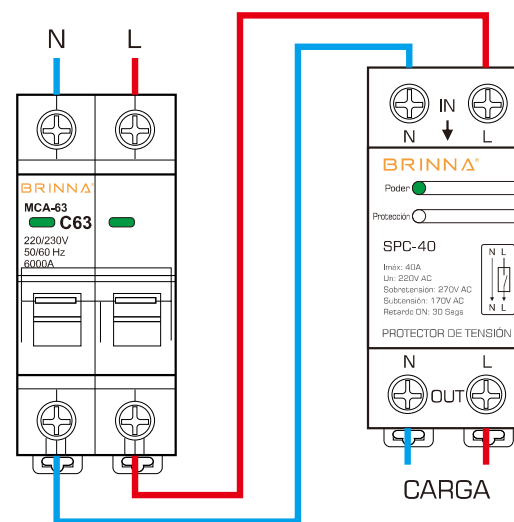
## Especificaciones

Modelo	SPC-40	SPC-63
Nro de polos	1P+N	
Tensión nominal	220 Vca	
Rango de operación	60-400V	
Frecuencia nominal	50-60Hz	
Corriente nominal	40A	63A
Potencia admisible	8800W	13860W
Sobretensión	270V	
Subtensión	170V	
Tiempo de retardo de apagado de voltaje	0.5S	
Tiempo de auto reconexión	30S	
Temperatura	-20° C ~70°C	
Altitud	=<2000M	
Consumo de energía	<2W	
Montaje	Riel din 35mm	
Normas	IEC60898	
Seccion	Hasta 25mm	

## Precauciones

- La instalación y configuración del dispositivo debe ser efectuada únicamente por personal calificado.
- Desconecte la tensión antes de operar.
- Verifique que se empleé para la conexión de los terminals el cableado correcto siguiendo el diagrama.
- No emplear el equipo en redes con tensión nominal monofásica distinta a 220Vca.
- No desmonte ni intente reparar el dispositivo, podría resultar peligroso e invalida la garantía.
- No utilice el dispositivo en un lugar que pueda verse invadido por gases corrosivos, luz solar intensa y lluvia. Proteger de la suciedad, humedad e insectos.
- El producto debe utilizarse solo con el propósito y las condiciones para el cual fue diseñado
- El dispositivo se debe limpiar con un paño seco.
- En caso de ser necesario, el dispositivo será reparado en nuestro laboratorio. Consultas técnicas a: [info@brinna.com.ar](mailto:info@brinna.com.ar)
- No seguir las indicaciones dadas en este manual y el empleo inadecuado del dispositivo, dejará sin efecto la garantía del producto. (La misma cubre la reparación o sustitución de la unidad frente a defectos de fabricación, no cubre viáticos ni fletes de ninguna especie).

## Dimensiones



# Dimensiones

