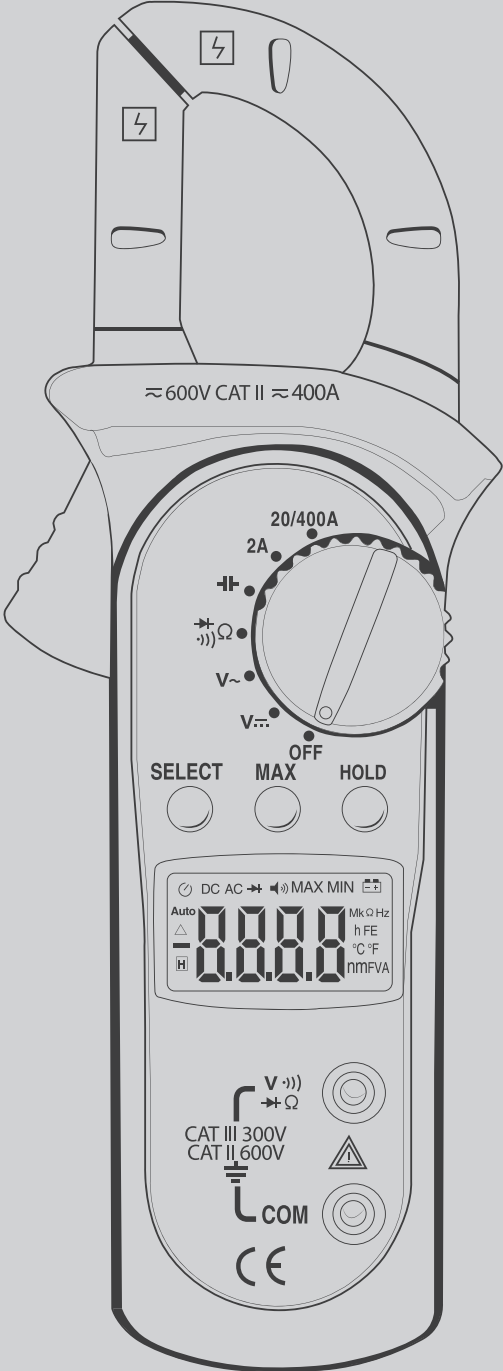




MANUAL DE USUARIO

PINZA AMPEROMÉTRICA DIGITAL



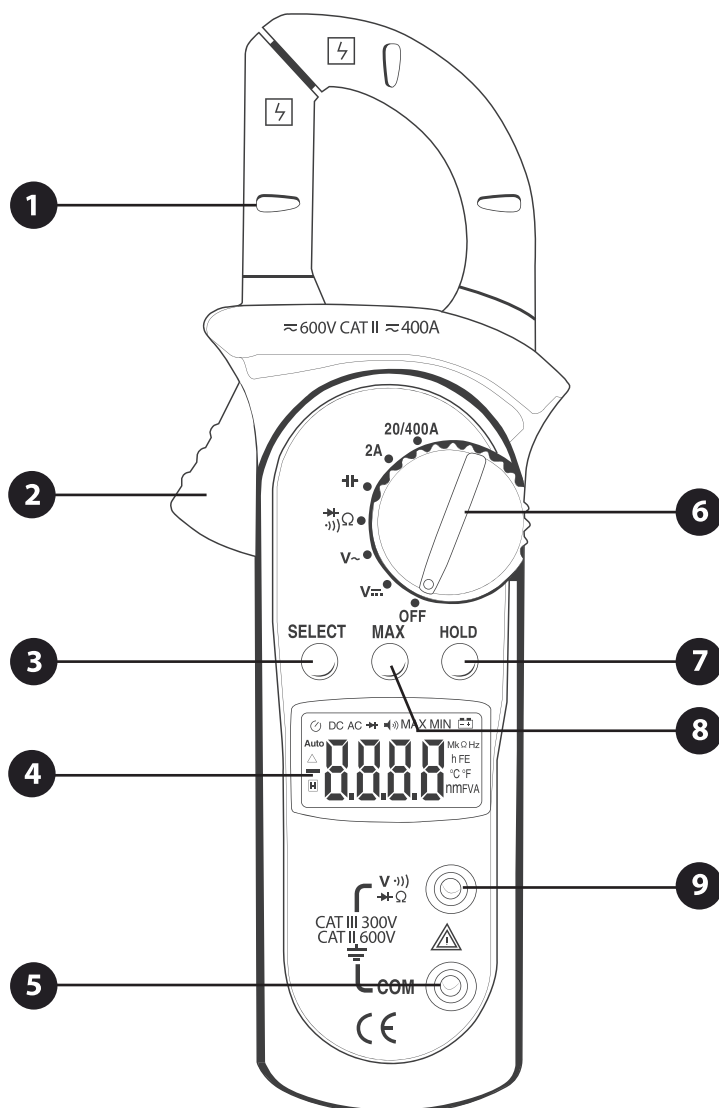
MODELO: HB-201

Características

Pinza amperométrica digital: Este es un medidor digital automático de 3 3/4 dígitos. Tiene un rendimiento estable, alta precisión, alta fiabilidad, lectura clara y protección contra sobrecarga.

Pantalla retroiluminada.

Uso extendido: el instrumento se puede usar para medir voltaje de CC y voltaje de CA, corriente alterna hasta 600A, resistencia, diodos, prueba de continuidad con buzzer. Es una herramienta excelente, ideal para laboratorios, fábricas, entusiastas de la radio, etc.



- 1 Pinza diseñada para medir la corriente alterna que circula a través del conductor.
- 2 Gatillo: Presione la palanca para abrir la pinza.
- 3 Botón de selección
- 4 Pantalla de LCD
- 5 Entrada de conexión (COM)
- 6 Interruptor giratorio
- 7 Botón de retención de lectura instantánea (HOLD)
- 8 Botón de retención de lectura máxima
- 9 Entrada de conexión (Vca, Vcc, Ω , diodo, continuidad)

■ Especificaciones

Corriente Alterna Aca		
Rango	Resolución	Precisión
2A	1mA	+/- (2.5% +10 dígitos)
20A	10mA	+/- (2.5% +10 dígitos)
200A	100A	+/- (2.0% +5 dígitos)
400A	1A	+/- (2.0% +5 dígitos)

Tensión Vca		
Rango	Resolución	Precisión
200mV	0,1mV	+/- (1.2% +5 dígitos)
2V	1mV	+/- (1.2% +3 dígitos)
20V	10mV	+/- (1.2% +3 dígitos)
200V	100mV	+/- (1.2% +3 dígitos)
600V	1V	+/- (1.2% +8 dígitos)

Tensión Vcc		
Rango	Resolución	Precisión
200mV	0,1mV	+/- (0.8% +5 dígitos)
2V	1mV	+/- (0.5% +2 dígitos)
20V	10mV	+/- (0.5% +2 dígitos)
200V	100mV	+/- (0.5% +2 dígitos)
600V	1V	+/- (1.0 % +5 dígitos)

Resistencia		
Rango	Resolución	Precisión
200Ω	0,1Ω	+/- (1.5% +3 dígitos)
2KΩ	1Ω	+/- (1.5% +3 dígitos)
20KΩ	10Ω	+/- (1.5% +3 dígitos)
200KΩ	100Ω	+/- (1.5% +3 dígitos)
2MΩ	1kΩ	+/- (1.5% +3 dígitos)
20MΩ	10kΩ	+/- (1.5% +3 dígitos)

Generales

Rangos de capacidad: 4nF-40nF-400nf-4μF-40μF-400μF

Buzzer de continuidad

Pantalla LCD

Retención de lectura instantánea

Pantalla máxima: 4000 cuentas

Tipo de batería: 2x1,5 V (pila AAA) (No provistas)

Tamaño del artículo: 213*52*31mm

Peso del artículo: 190g

■ Precauciones

Asegurese que las baterías estén correctamente colocadas.

Revise las puntas de testeo para verificar que no esten dañadas. Si se detectan daños deben ser reemplazadas.

Seleccione la función y rango que desea utilizar.

Para evitar choques eléctricos, no utilice más de 500V.

Al finalizar la medición recuerde apagar el equipo.

Si no lo utiliza por un tiempo prolongado remueva las baterías para evitar el sulfatado.

No guardar el equipo en lugares con luz solar directa, altas temperaturas o alta humedad.

■ Garantía

El equipo Tiene 1 año de garantía a partir de la fecha que fue adquirido por defectos de fabricación. La misma no cubre daños por mal uso del mismo, fusibles, baterías o daños por accidente o alteración. Debe ser manipulada por personal calificado.

www.brinna.com.ar

info@brinna.com.ar